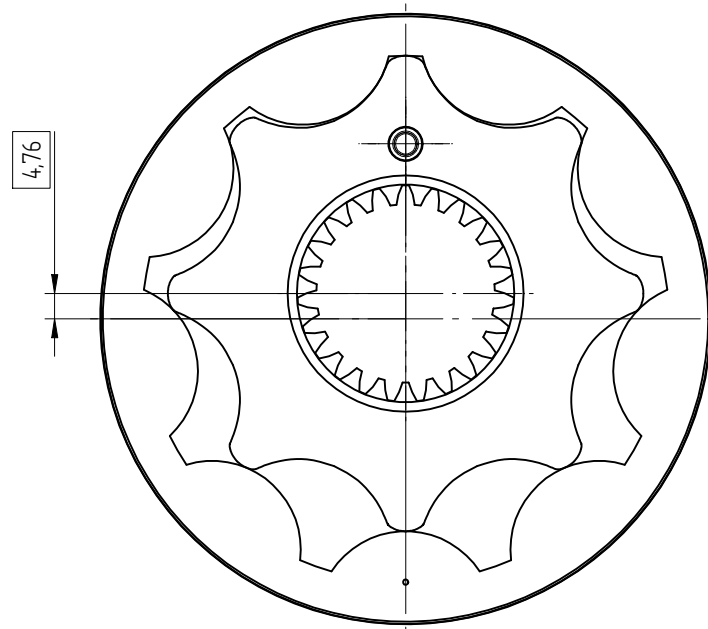


SCANALATO 16/32 23T (ANSI B92.1.1970)

DISPONIBILITA':
ALTEZZA MASSIMA H = 36 MM



CARATTERISTICHE DENTATURA INTERNA

N. DENTI (Z)	23
MODULO	1,5875 mm
DIAMETRO PRIMITIVO	36,5125 mm
DIAMETRO INTERNO	34,90-35,05 mm
DIAMETRO DI FONDO	39,50-39,70 mm
ANGOLO DI PRESSIONE	30°
QUOTA RULLI (D2,75)	32,51 - 32,57 mm

PER QUOTE NON TOLLERATE		MODIFICABILE SOLO A CAD	
ALBERO -0,1 / -0,3 FORO +0,1 / +0,3 LINEARI ±0,1		HANDLING ON CAD SYSTEM ONLY	
Il disegno è di esclusiva proprietà della SINTERIS.		The drawing is exclusively of SINTERIS property.	
Se ne vieta, a norma di legge, l'utilizzo senza autorizzazione scritta, sia per la costruzione dell'oggetto rappresentato graficamente, sia per la duplicazione e la diffusione a terzi.		The utilization without written consent, for the manufacturing of the item represented graphically, for the duplication or release to other parties, is forbidden by the law.	
Diámetro Esterno:	114,4 mm	Portata (H=10 / 1500 rpm):	26,8 l/min (rend. 80%)
Disegnato:			Dis: CALMUCCHI
Trascinamento:			Inta: 28/04/16
Materiale rotore esterno:		Materiale rotore interno:	Scala:
FD 0405-55		FD 0405-55	1 : 1
Durezza esterna:	Durezza interna:	Denominazione:	File:
70 HRB	70 HRB	COPPIA DI ROTORI 8/9 LOBI	Formato: A3
Stampa:		N° Disegno:	
X0893 / X0894		SR 011	

